

Mistral

Constructeur

Innover pour simplifier !

Ligne Confort
Comfort Line

Fontaines Réseau
Drinking fountains

Evopure, Evoplus & Evopure TT



Débit / Flow Rate **100 L/h***

Ergonomie et sécurité
Ergonomy and security





SORTIE EAU
EN BASSE TENSION 24 V
24V LOW TENSION
WATER OUTLET

Evopure & Evoplus

Production eau froide / Cold water production
 - 20 L/h - Delta^T 10°C

Spécialement conçue pour les bureaux, cette gamme de fontaines branchées sur le réseau d'eau de ville avec vidange interne, s'intègre facilement dans votre environnement.

Especially designed for offices, this range of water coolers connected to the mains water supply with internal draining suits perfectly your environment.



Réfrigération

- > Système à détente directe à banc de glace.
- > Circuits de réfrigération et de distribution d'eau indépendants.
- > Compresseur hermétique.
- > Condenseur statique.
- > Gaz R134 A sans CFC.

Carrosserie

- > Côtés vinyle gris, plateau et façade gris.
- > Roulettes de transport.
- > Pieds vérin réglables.

Sécurité active

- > Contrôle de niveau du bac récupérateur signalé par voyant lumineux avec sécurité de mise hors-service en cas de trop-plein.
- > Contrôle du niveau d'usure du filtre signalé par voyant lumineux.
- > Programme d'ouverture temporisée des électrovannes pour débactérisation.

Versions disponibles

EF-ET : eau froide & tempérée

- > Une sortie eau fraîche et une sortie eau tempérée avec protection sanitaire.

EF-EC : eau froide & chaude

- > Une sortie eau fraîche et une sortie eau chaude avec protection sanitaire.
- > Sortie eau chaude sécurisée.
- > Chauffe-eau et résistance inox 700 W.

EF-EG : eau froide & gazeuse

- > Une sortie eau fraîche et une sortie eau gazeuse avec protection sanitaire.

EF-ET-EC : eau froide, tempérée & chaude

- > Une sortie eau fraîche, eau tempérée et une sortie eau chaude avec protection sanitaire.

New EF-ET-EG : eau froide, tempérée & gazeuse

- > Une sortie eau fraîche, eau tempérée et une sortie eau gazeuse avec protection sanitaire.

New EF-EG-EC : eau froide, gazeuse & chaude

- > Une sortie eau fraîche, eau gazeuse et une sortie eau chaude avec protection sanitaire.

Refrigeration

- > Direct chilled with ice bank system.
- > Separated refrigeration circuit and water circuit.
- > Hermetic compressor.
- > Static condenser.
- > R134 A gas without CFC's.

Body

- > Grey vinyl sides, grey top and front panels.
- > Wheels for transport.
- > Adjustable feet.

Complete Security

- > Drip-tray with indicator light and security that puts the cooler out of order in case of overflow.
- > Filter replacement control with indicator light.
- > Solenoid valve timing for sanitisation.

Available versions

EF-ET : cold & cook water

- > Cold and cook water taps with sanitary protection.

EF-EC : cold & hot water

- > Cold and hot water taps with sanitary protection.
- > Hot water tap with anti-burn device.
- > Stainless steel water heater and 700 W resistance.

EF-EG : cold & sparkling water

- > Cold and sparkling water taps with sanitary protection.

EF-ET-EC : cold, cook & hot water

- > Cold, cook water taps and hot water tap with sanitary protection.

EF-ET-EG : cold, cook & sparkling

- > Cold, cook water taps and sparkling water tap with sanitary protection.

EF-EG-EC :

cold, sparkling & hot

- > Cold, sparkling water taps and hot water tap with sanitary protection.

Les + EVOPURE

- > Distributeur de gobelets intégré : Capacité : 100 gobelets.
- > Couleurs : bleu outremer, noir ou gris.

- > Built-in cup dispenser : Capacity : 100 cups.
- > Colors : dark blue, black or grey.

WRAS
APPROVED
PRODUCT

Les + EVOPLUS

- > Compartiment de rangement avec porte équipée d'une serrure.
- > Vidange interne : bac récupérateur d'eau de 5 litres avec mise hors-service en cas de trop-plein.
- > Prise électrique intégrée pour branchement d'un appareil électroménager.

- > Lockable storage cabinet.
- > Internal draining : 5 litres drip-tray container with automatic water cut-off system to prevent overflow.
- > Integrated electric plug to plug in household appliance.



Les + EVOPURE TT

- > Accès direct au filtre par le plateau.
- > Direct access to the filter from the top.

SORTIE EAU EN BASSE TENSION 24 V
24V LOW TENSION WATER OUTLET

Evopure TT

Production eau froide / Cold water production

30 L/h - Delta^T 10°C

Petite mais plus efficace que le modèle sur pied, cette fontaine à poser bénéficie également d'une vidange interne.

More efficient than the floor standing model, this table top water cooler also benefits of an internal draining.



Réfrigération

- > Système à détente directe à banc de glace.
- > Circuits de réfrigération et de distribution d'eau indépendants.
- > Compresseur hermétique.
- > Condenseur ventilé.
- > Gaz R134 A sans CFC.

Carrosserie

- > Côtés inox, plateau et façade gris.
- > Pieds vérin réglables.

Sécurité active

- > Contrôle de niveau du bac récupérateur signalé par voyant lumineux avec sécurité de mise hors-service en cas de trop-plein.
- > Contrôle du niveau d'usure du filtre signalé par voyant lumineux.
- > Programme d'ouverture temporisée des électrovannes pour débactérisation.

Versions disponibles

EF-ET : eau froide & tempérée

- > Une sortie eau fraîche et une sortie eau tempérée avec protection sanitaire.

EF-EC : eau froide & chaude

- > Une sortie eau fraîche et une sortie eau chaude avec protection sanitaire.
- > Sortie eau chaude sécurisée.
- > Chauffe-eau et résistance inox 700 W.

EF-EG : eau froide & gazeuse

- > Une sortie eau fraîche et une sortie eau gazeuse avec protection sanitaire.

EF-ET-EC : eau froide, tempérée & chaude

- > Une sortie eau fraîche, eau tempérée et une sortie eau chaude avec protection sanitaire.

EF-ET-EG : eau froide, tempérée & gazeuse

- > Une sortie eau fraîche, eau tempérée et une sortie eau gazeuse avec protection sanitaire.

Refrigeration

- > Direct chilled with ice bank system.
- > Separated refrigeration circuit and water circuit.
- > Hermetic compressor.
- > Ventilated condenser.
- > R134 A gas without CFC's.

Body

- > Stainless steel sides, grey top and front panels.
- > Adjustable feet.

Complete Security

- > Drip-tray level control with indicator light and security that puts the cooler out of order in case of overflow.
- > Filter replacement control with indicator light.
- > Solenoid valve timing for sanitisation.

Available versions

EF-ET : cold & cook water

- > Cold and cook water taps with sanitary protection.

EF-EC : cold & hot water

- > Cold and hot water taps with sanitary protection.
- > Hot water tap with anti-burn device.
- > Stainless steel water heater and 700 W resistance.

EF-EG : cold & sparkling water

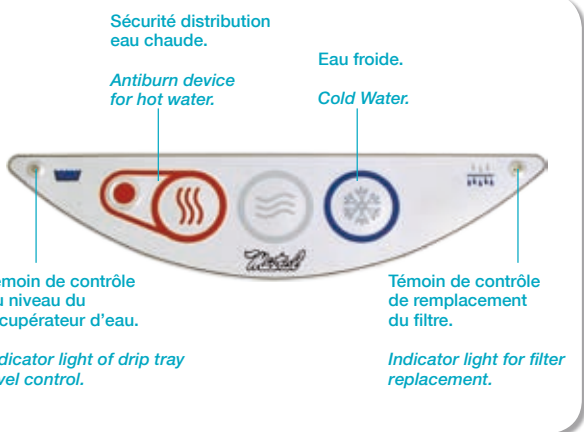
- > Cold and sparkling water taps with sanitary protection.

EF-ET-EC : cold, cook & hot water

- > Cold, cook water taps and hot water tap with sanitary protection.

EF-ET-EG : cold, cook & sparkling

- > Cold, cook water taps and sparkling water tap with sanitary protection.



New

- Bleu/Blue
- Gris/Grey
- Noir/Black
- Inox/Stainless steel

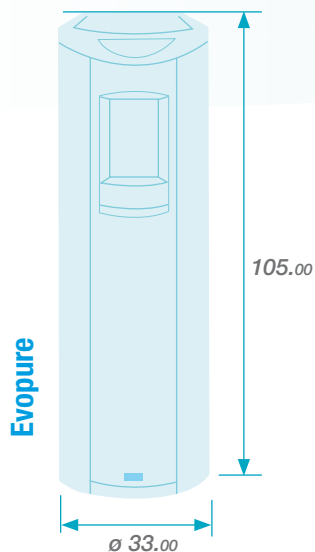
Options & Accessoires

- Filtre triple action **FILTROPURE® 5000 Z** : une première filtration retient les impuretés en suspension dans l'eau, le charbon lutte contre les goûts et les odeurs, le polyphosphate empêche le calcaire de se fixer aux parois. Capacité de traitement 5000l.
- Bonbonne de gaz jetable (CO² : 600g). Capacité : 100l d'eau très fortement gazeuse / 150l d'eau légèrement gazeuse.
- Distributeur de gobelets pour Evopure TT et Evoplus.
- Récupérateur de gobelets usagés.
- Vanne de sécurité coupant mécaniquement l'arrivée d'eau en cas de fuite.
- Version Inox : côtés inox pour Evopure.
- Vidange externe.
- **FILTROPURE® 5000 Z** triple action filter : a first filtration retains any suspended impurities in the water, carbon removes any bad taste and smell, polyphosphate prevents scale from attaching to the walls. Treatment capacity 5000l.
- Disposable gas bottle (CO² : 600g). Capacity : 100l of very sparkling water / 150l of slightly sparkling water.
- Cup dispenser for Evopure TT and Evoplus.
- Cup collector for used cups.
- Security valve with mechanical water cut off in case of leak.
- Stainless steel version : stainless steel sides for Evopure.
- External draining.

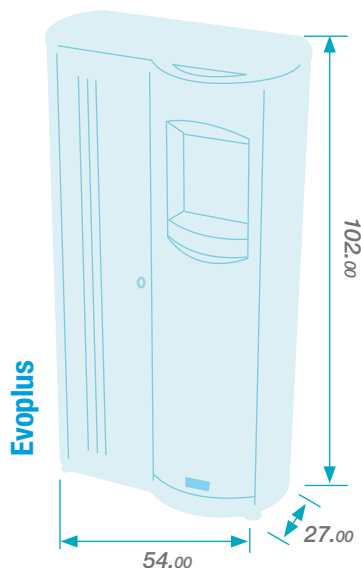


EVOPURE, EVOPLUS, EVOPURE TT **Caractéristiques**

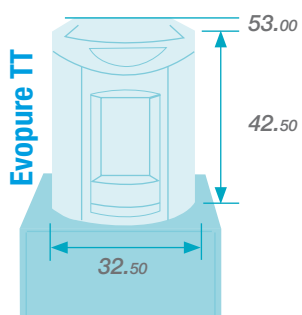
EVOPURE, EVOPLUS, EVOPURE TT **Characteristics**



Gamme Evopure		EF-ET	EF-EC	EF-EG	EF-ET-EC	EF-ET-EG	EF-EG-EC
Débit Flow rate	L/h	100					
Production eau fraîche Cold water production	L/h	20 <i>Delta^T 10°C</i>					
Production eau chaude Hot water production	verre/h cup/h	-	60	-	60	-	60
Température entrée d'eau Inlet temperature water	C° F°	15/20 59/68					
Température sortie d'eau Outlet temperature water	C° F°	6/12 43/53					
Compresseur hermétique Hermetic compressor	HP	1/8 220-240V / 50-60 Hz					
Chauffe-eau inox Stainless steel water heater	L	-	1	-	1	-	1
Poids (hors consommable) Weight	kg	21	22	27	22	27	27



Gamme Evoplus		EF-ET	EF-EC	EF-EG	EF-ET-EC	EF-ET-EG	EF-EG-EC
Débit Flow rate	L/h	100					
Production eau fraîche Cold water production	L/h	20 <i>Delta^T 10°C</i>					
Production eau chaude Hot water production	verre/h cup/h	-	60	-	60	-	60
Température entrée d'eau Inlet temperature water	C° F°	15/20 59/68					
Température sortie d'eau Outlet temperature water	C° F°	6/12 43/53					
Compresseur hermétique Hermetic compressor	HP	1/8 220-240V / 50-60 Hz					
Chauffe-eau inox Stainless steel water heater	L	-	1	-	1	-	1
Poids (hors consommable) Weight	kg	29	30	35	30	27	27



Gamme Evopure TT		EF-ET	EF-EC	EF-EG	EF-ET-EC	EF-ET-EG	
Débit Flow rate	L/h	100					
Production eau fraîche Cold water production	L/h	30 <i>Delta^T 10°C</i>					
Production eau chaude Hot water production	verre/h cup/h	-	60	-	60	-	
Température entrée d'eau Inlet temperature water	C° F°	15/20 59/68					
Température sortie d'eau Outlet temperature water	C° F°	6/12 43/53					
Compresseur hermétique Hermetic compressor	HP	1/8 220-240V / 50-60 Hz					
Chauffe-eau inox Stainless steel water heater	L	-	1	-	1	-	
Poids (hors consommable) Weight	kg	22	23	28	23	28	



Eau froide
Cold water



Eau chaude
Hot water



Eau tempérée
Cook water



Eau gazeuse
Sparkling water



Détente directe à banc de glace
Direct chilled with ice bank system

Mistral
Constructeur

Siège :
2, avenue Ambroise Croizat - Z.I du Bois de l'Epine
91031 Evry Cedex - Ris Orangis - France
Tel. +33 (0)1.60.79.37.61 - Fax. +33 (0)1.60.79.18.26
info@mistralcoolers.com - www.mistralcoolers.com

